

TEST GPON/4GE/2POTS/WIFI

EXTRALINK TYTAN



TYTAN

GPON/4GE/2POTS/WIFI

- 802.11 B/G/N WIFI
- 4 X GIGABIT ETHERNET
- 2 X POTS PORT
- 1 X GPON OPTIC INTERFACE, FSAN G.984.2
DOWNLINK 2.448 GBIT/S, UPLINK 1.244 GBIT/S
SC SINGLE-MODE FIBER SPLIT RATIO: 1:128
TRANSMISSION DISTANCE 30KM
- W PEŁNI KOMPATYBILNY ZITU-T G.984
- OMCI I TR069 DO ZARZĄDZANIA ZDALNEGO
- WEB DO ZARZĄDZANIA LOKALNEGO
- IGMP SNOOPING
- CHIPSET BROADCOM

Kolejne testy urządzeń z nowej linii produktów EXTRALINK .

Tym razem jest to GPON/4GE/POTS/WIFI EXTRALINK o nazwie **TYTAN**.

Warto zacząć od tego, że GPON to najnowsza generacja sieci dostępowej, natomiast ITU-T G984 to protokół, którym posługuje się standard GPON.

Standard GPON różni się od innych standardów PON przede wszystkim tym, że osiąga wyższą przepustowość i wydajność, przy wykorzystaniu większych pakietów o zmiennej długości fali.

GPON oferuje efektywne pakowanie ruchu użytkownika przy pomocy ramek segmentacyjnych, a co za tym idzie umożliwia uzyskanie lepszej jakości dla usług wrażliwych na opóźnienia np. transmisja głosu, komunikacja wideo.

Sieć GPON zapewnia niezawodność i wydajność tak bardzo potrzebną dla rozwiązań biznesowych oraz umożliwia dostarczenie usług mieszkaniowych w bardzo atrakcyjny sposób.

ONT GPON TYTAN FD614GW jest to jednostka abonencka, która znakomicie sprawdza się w sieciach FTTH/FTTO i umożliwia transmisję danych, głosu i wideo w jakości HD.

TYTAN pracuje na chipsecie firmy Broadcom, który obsługuje dwa porty POTS, cztery porty Gigabit Ethernet oraz interfejs Wifi pracujący w standardzie 802.11 n/b/g.

EXTRALINK TYTAN GPON/4GE/POTS/WIFI został przetestowany pod kątem wydajności, kompatybilności z platformą LMS i funkcjonalności sprzętowej oraz programowej

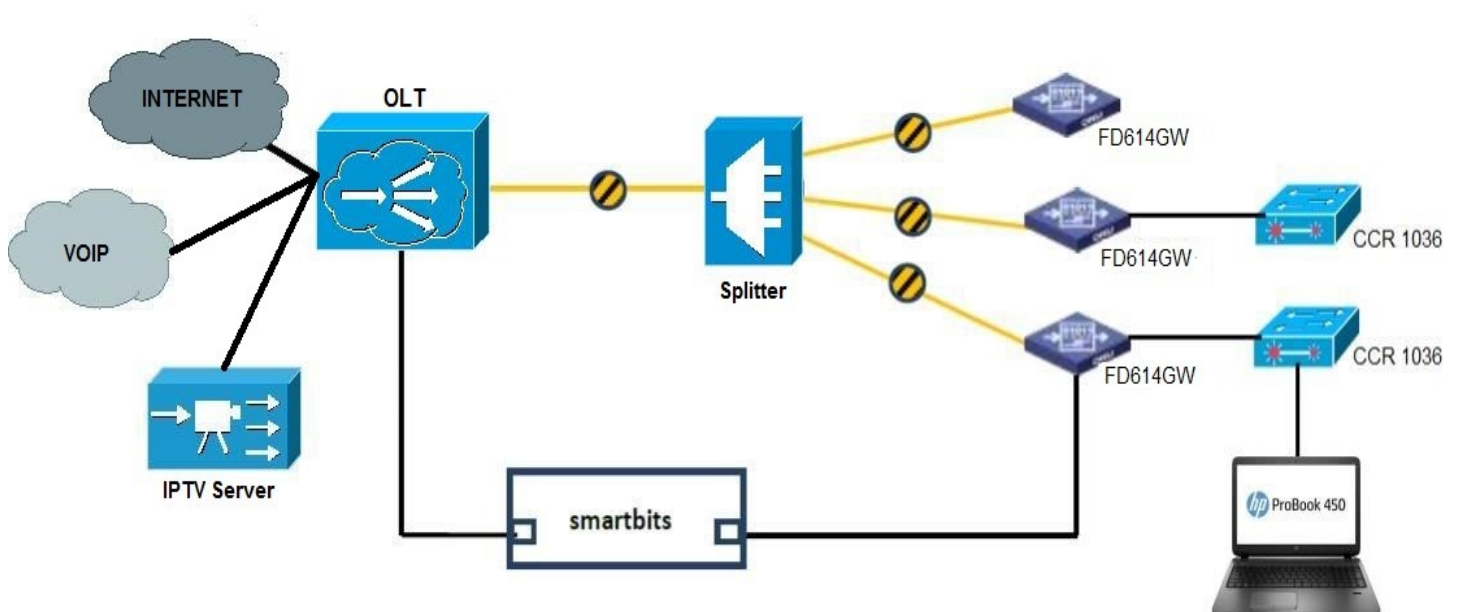
Wszystkie wykonane testy są zgodne z normami technicznymi urządzeń GPON.

1. Opis stanowiska testowego, schemat sieci.

Testy zostały przeprowadzone przy wykorzystaniu następującego sprzętu:

Urządzenie	Model/Wersja
OLT	ZTE C300
ONU	Extralink Tytan GPON FD614GW (4GE)
SPLITTER	EXTRALINK 1:8 PLC SPLITTER SC/UPC 900UM 1.5M
MIKROTIK ROUTERBOARD	CCR1036-12G-4S-RM
SMARTBITS	Smartwin8.51
LAPTOP	HP Pro Book 450 System: Windows 10

Schemat sieci:



2. Wydajność sprzętowa.

Pozycja	Element testowy		Stan	Wynik	Il. prób	
WYDAJNOŚĆ SPRZĘTOWA	ONU	Throughput	Długość ramki: 64,128,512,1024,1280,1518 Czastotu: 15s	Długość ramki 64: Uplink 350Mbps, Downlink 600Mbps, Pozostałe długości ramek: Uplink 900Mbps, Downlink 950Mbps	2	Pass
		Packet loss rate	Długość ramki: 64,512,1518, Przepływ ustawiony na 90% wydajności, Czastotu: 1000s	strata pakietów wynosi 0	2	Pass
		Time delay	Przepływ ustawiony na 90% wydajności, Długość ramki: 64,128,512,1024,1280,1518	Downlink poniżej 500us , Uplink poniżej 1.5ms	2	Pass
		Long-term packet loss rate	Przepływ ustawiony na maksymalną wydajność, Różna długość ramki, Czastotu: 12h	strata pakietów wynosi 0	2	Pass
		Hundred meters cable test	ONU I urządzenie pomiarowe podłączone 100m przewodem Czastotu: 12h	strata pakietów wynosi 0	2	Pass
		20km fiber optic connection	Link optyczny pomiędzy ONU I OLTem wynosi 20km , Czastotu: 12h	strata pakietów wynosi 0	2	Pass
	WiFi	Output power	B Mode @11Mbps 18dBm G Mode @54Mbps 16dBm 11n Mode @HT20 16dBm	±2.0dB	2	Pass
		Frequency offset	CH1 ~ CH13	≤±20ppm	2	Pass
		Threshold	CH1 ~ CH13	5%	2	Pass
		Receive EVM	802.11b	-96dBm@1M, -93dBm@2M, -91dBm@5.5M-8 8dBm@11M	2	Pass
			802.11g	-90dBm@6M -89dBm@9M&12M -86dBm@18M -83dBm@24M -79@36M -75dBm@48M&54M	2	Pass
			802.11n	-96dBm@1M -88dBm@11M -90dBm@6M -75dBm@54M	2	Pass

3. Wytrzymałość sprzętowa.

Pozycja	Element testowy		Stan	Wynik	Il. prób	
WYTRZYMAŁOŚĆ SPRZĘTOWA	Środowisko	Niska temperatura	Niska temperatura: -10°C , Różna długość ramki, Czas testu: 24h	Normalny start, strata pakietów wynosi 0	2	Pass
		Wysoka temperatura	Wysoka temperatura 50°C , Różna długość ramki, Czas testu: 24h	strata pakietów wynosi 0	2	Pass
		Zmienna temperatura	Temperatura od 0°C do 50°C, zmiana 1°C/min, czas testu: 13 cykli.	strata pakietów wynosi 0	2	Pass
	Sprzęt	Status wskaźników	Dostosowanie do warunków testowych	lampki wskaźników w normie	2	Pass
		Status interfejsu optycznego	Wtyk światłowodowy podłączana 20 razy	Normalna rejestracja, brak zjawiska restartu	2	Pass
		Przycisk POWER	Włączanie i wyłączanie 20 razy	Normalny start	2	Pass
		Przycisk RESET	Krótko 1s - restart urządzenia, Długo 10s - przywrócenie ustawień fabrycznych	Można restartować, można przywrócić ustawienia fabryczne	2	Pass

4. Testy przepustowości (Bandwidth Test, Speedtest)

Przepustowość została sprawdzona przy pomocy dwóch **Extralink TYTAN GPON/4GE/POTS/WIFI**, dwóch **Mikrotików RouterBoard CCR1036-12G-4S-RM** oraz **OLTa ZTE C300**.

Pomiary przeprowadzone za pomocą mechanizmu Mikrotik Bandwidth Test oraz ogólnodostępnego testera przepustowości Speedtest (w ramach uzyskania rzeczywistej przepustowości).

Mikrotik Bandwidth Test UDP receive

Bandwidth Test □ ✕

Test To:

Protocol: udp tcp

Local UDP Tx Size:

Remote UDP Tx Size:

Direction: ▼

TCP Connection Count:

Local Tx Speed: ▼ bps

Remote Tx Speed: ▼ bps

Random Data

User: ▲

Password: ▼

Lost Packets:

Tx/Rx Current:

Tx/Rx 10s Average:

Tx/Rx Total Average:

Legend:
■ Tx:
■ Rx: 926.6 Mbps

stopped

Mikrotik Bandwidth Test UDP send

Bandwidth Test
□ ×

Test To:

Protocol: udp tcp

Local UDP Tx Size:

Remote UDP Tx Size:

Direction: ▾

TCP Connection Count:

Local Tx Speed: ▼ bps

Remote Tx Speed: ▼ bps

Random Data

User: ▲

Password: ▼

Lost Packets:

Tx/Rx Current:

Tx/Rx 10s Average:

Tx/Rx Total Average:

stopped

Mikrotik Bandwidth Test UDP both

Bandwidth Test (Running)
☐ ✕

Test To:

Protocol: udp tcp

Local UDP Tx Size:

Remote UDP Tx Size:

Direction: ▼

TCP Connection Count:

Local Tx Speed: ▼ bps

Remote Tx Speed: ▼ bps

Random Data

User: ▲

Password: ▼

Lost Packets:

Tx/Rx Current:

Tx/Rx 10s Average:

Tx/Rx Total Average:

Start

Stop

Close

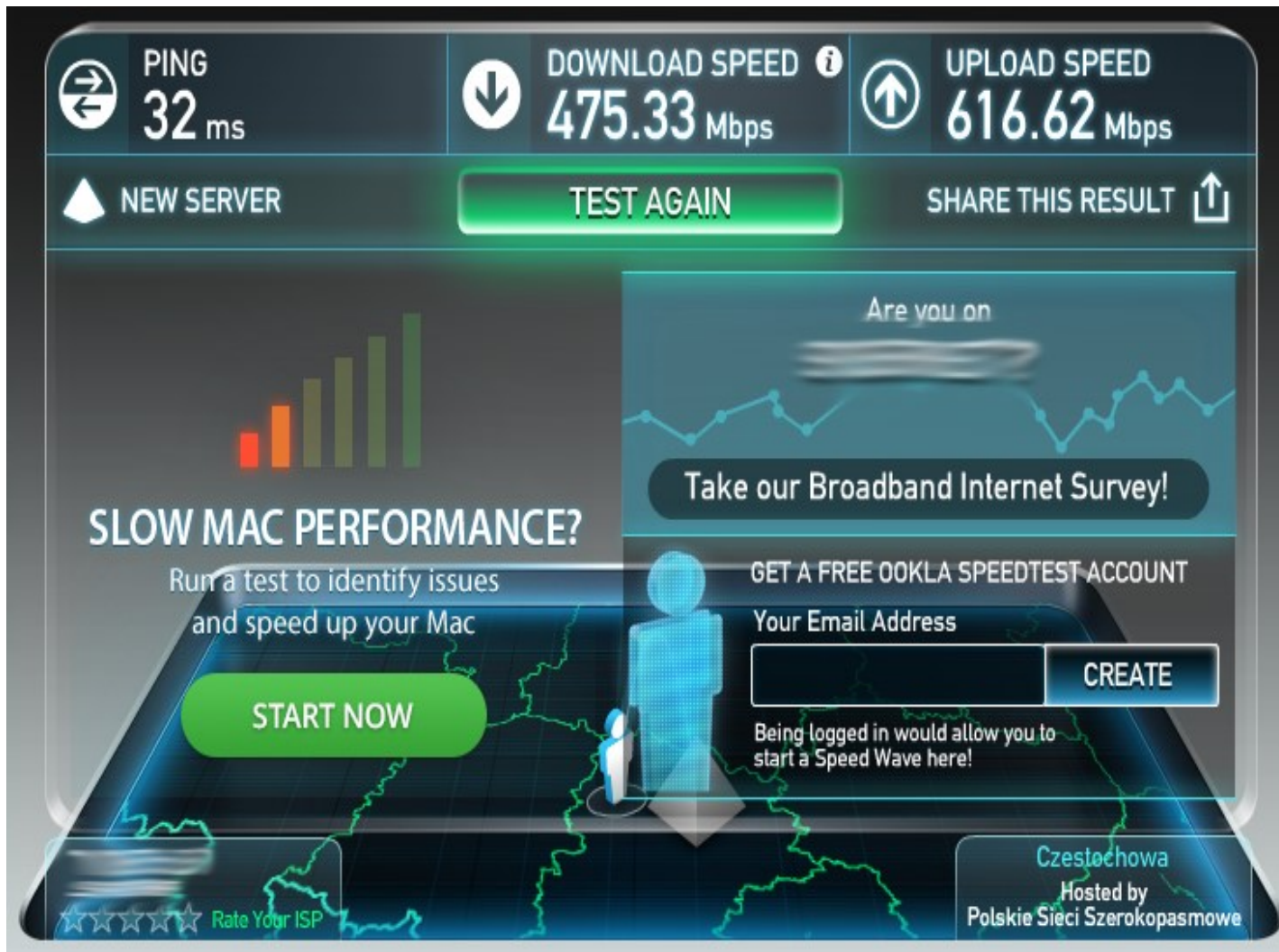
■ Tx: 714.9 Mbps

■ Rx: 939.5 Mbps

running...

Speedtest

Praktyczny test uzyskanej przepustowości dostępu do Internetu został przeprowadzony przy użyciu ogólnodostępnego serwisu OOKLA Speedtest.net.

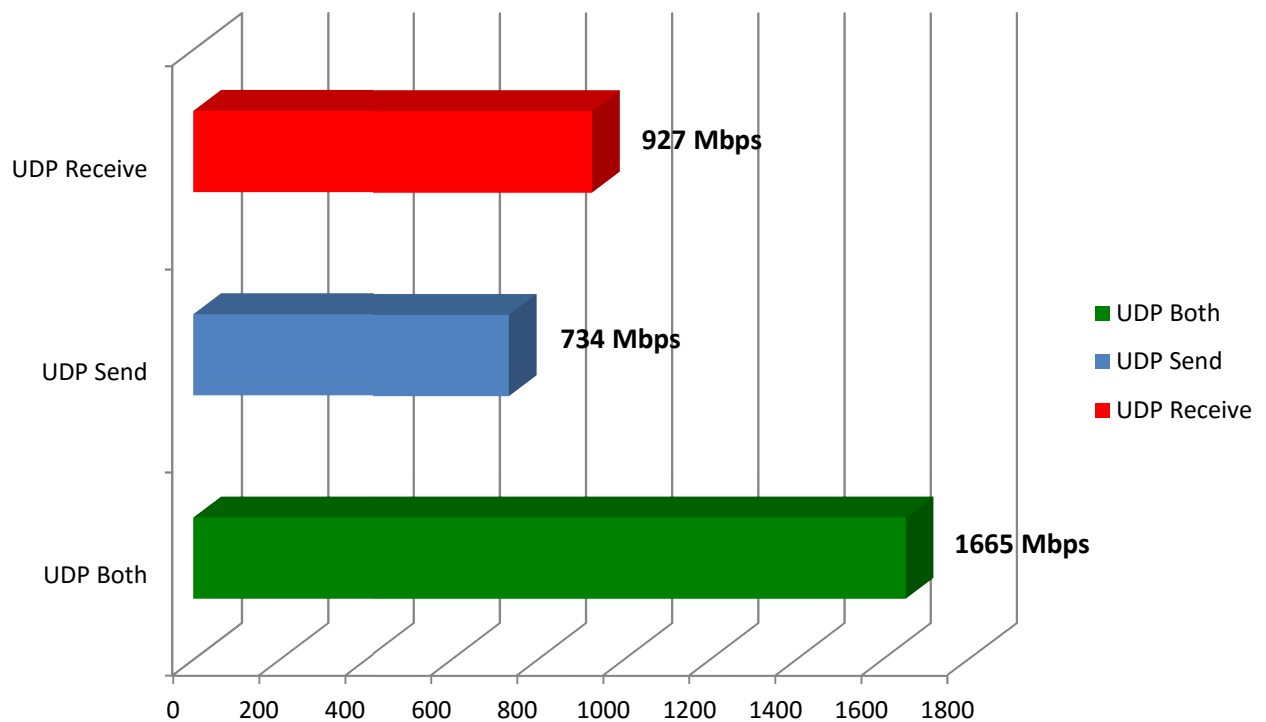


Wyniki są bardzo zadowalające; uzyskana prędkość pobierania wynosi 500Mbit/s przy ponad 600Mbit/s wysłania, co w tych czasach jest bardzo dobrym wynikiem uzyskanej przepustowości.

Jakiegolwiek niedokładności w pomiarze przepustowości oraz zaniżenie wartości Download/Upload Speed, mogą wynikać z bieżącego obciążenia serwera, na którym były wykonywane pomiary.

Wyniki

Mikrotik Bandwidth UDP Test



Jak można zauważyć na powyższym wykresie **EXTRALINK TYTAN GPON/4GE/POTS/WIFI** wyróżnia się bardzo dużymi osiągnięciami uzyskanej przepustowości.

Praktycznie w 100% został wykorzystany jeden z 4 gigabitowych portów ethernetowych, co bardzo dobrze świadczy o możliwościach tego urządzenia, tym bardziej, że test zostały przeprowadzony w godzinach nasilonego ruchu w sieci.

5. Wydajność sieci bezprzewodowej

Ustawienia sieci Wi-Fi zostały skonfigurowane w następujący sposób: Polska, kanał 7, szerokość pasma 20MHz, szyfrowanie WPA2 oraz został włączony tryb izolacji podłączonych klientów:

Enable Wireless
 Enable Wireless Hotspot2.0
 Hide Access Point
 Clients Isolation
 Disable WMM Advertise
 Enable Wireless Multicast Forwarding (WMF)

SSID
 BSSID
 Country v
 Country RegRev
 Max Clients

Wireless - Guest/Virtual Access Points

Enabled	SSID	Hide Access Point	Clients Isolation	Disable WMM Advertise	Enable WMF	Max Clients	BSSID
<input type="checkbox"/>	<input type="text" value="CU_ITV_274c"/>	<input type="checkbox"/>	<input type="checkbox"/>	<input type="checkbox"/>	<input type="checkbox"/>	<input type="text" value="16"/>	N/A
<input type="checkbox"/>	<input type="text" value="wl0_Guest2"/>	<input type="checkbox"/>	<input type="checkbox"/>	<input type="checkbox"/>	<input type="checkbox"/>	<input type="text" value="16"/>	N/A
<input type="checkbox"/>	<input type="text" value="wl0_Guest3"/>	<input type="checkbox"/>	<input type="checkbox"/>	<input type="checkbox"/>	<input type="checkbox"/>	<input type="text" value="16"/>	N/A

WPS oraz sieć gościnna zostały wyłączone, pozostałe parametry pozostają domyślne.

Band	2.4GHz		
Channel	7	Current: 7 (interference: acceptable)	
Auto Channel Timer(min)	0		
802.11n/EWC:	Auto		
Bandwidth	40MHz	Current: 20MHz	
Control Sideband	Lower	Current: N/A	
802.11n Rate	Auto		
802.11n Protection	Auto		
Support 802.11n Client Only	Off		
RIFS Advertisement	Auto		
OBSS Coexistence	Enable		
RX Chain Power Save	Disable	Power Save status	Full Power
RX Chain Power Save Quiet Time	10		
RX Chain Power Save PPS	10		
54g™ Rate	1 Mbps		
Multicast Rate	Auto		
Basic Rate	All		
Fragmentation Threshold	2346		
RTS Threshold	2347		
DTIM Interval	1		
Beacon Interval	100		
Global Max Clients	16		
XPress™ Technology	Disabled		
Transmit Power	100%		
WMM(Wi-Fi Multimedia)	Enabled		
WMM No Acknowledgement	Disabled		
WMM APSD	Enabled		
Beamforming Transmission (BFR):	Disabled		
Beamforming Reception (BFE):	Disabled		

Test został wykonany w odległości 30m, w miejscu o dużym natężeniu lokalnych sieci bezprzewodowych (na różnych kanałach).

Dodatkowo, aby testy wydajności były jak najbardziej wiarygodne, router został umieszczony za dwiema ścianami działowymi.

Oto uzyskane wyniki:

Spectrum Analyzer

	SSID	SIGNAL ▼	CHANNEL	SECURITY	MAC ADDRESS	802.11
★	GPON TYTAN	-48	7	WPA-Personal	E0:67:B3:4C:27:3A	n
		-51	11	WPA2-Personal		n
		-69	11	Open		g
		-71	6	WPA2-Personal		n
		-74	11	WPA2-Personal		n
		-75	1	WPA-Personal		g
		-76	11	Open		g
		-76	5	Open		b
		-80	7	WPA2-Personal		n
		-84	1	WPA2-Personal		n
		-86	6	WPA-Personal		g
		-88	1	WEP		g
		-90	13	WPA-Personal		g



★ **GPON TYTAN**

MAC E0:67:B3:4C:27:3A

Security WPA-Personal

802.11 n

Max Rate 144

7 **43**

Channel Link Score

Co-Channel 1 Network

Overlapping 6

Signal -48 dBm

The graph shows signal strength in dBm over time. The signal is stable around -48 dBm until approximately 14:52, where it drops to around -60 dBm and then fluctuates between -60 and -80 dBm.

OOAKLA Speedtest



Jak już wcześniej wspomniano, testy wydajności sieci WiFi zostały przeprowadzone w warunkach jak najbardziej przypominających rzeczywiste: pomiary zostały wykonane w odległości 30m, w sytuacji, gdzie router znajdował się za dwiema ścianami, aby jak najbardziej zobrazować wymagające warunki korzystania z sieci bezprzewodowej.

Ponadto warto zaznaczyć, że urządzeniem odbierającym sygnał był laptop HP wyposażony w układ Ralink RT 3290 802.11bgn Wi-Fi Adapter.

Pomimo utrudnionych warunków korzystania z sieci bezprzewodowej i dużej ilości okolicznych sieci pracujących na podobnych kanałach, **EXTRALINK TYTAN GPON/4GE/POTS/WIFI** wykazał się bardzo dobrą siłą sygnału oraz bardzo przyzwoitymi wynikami uzyskanej przepustowości (download/upload).

6. Kompatybilność z systemem LMS-plus i rejestracja końcówki na OLT

Każde urządzenie podłączane do sieci GPON musi być kompatybilne z oprogramowaniem do zarządzania siecią oraz z większością OLTów dostępnych na rynku.

EXTRALINK TYTAN GPON/4GE/POTS/WIFI jest kompatybilny zarówno z OLTem ZTE C300 jak i ze zintegrowanym systemem zarządzania sieciami przeznaczonym dla różnej wielkości dostawców Internetu o nazwie **LMS** (LAN Management System).

Fakt zautomatyzowania procesu podłączania końcówki do sieci ogromnie upraszcza życie administratorom oraz instalatorom/serwisantom. Nie trzeba już ręcznie „klepać” komend rejestrujących końcówkę na OLT – wystarczy tylko kliknąć „Wykryj ONU”...

ZTEGC00D636E F680V3 ONU-1:2	olt1 port OLT: 17/1 : ONU id: 2	
ZTEGC083D2C7 F601 ONU-1:20	olt1 port OLT: 17/1 : ONU id: 20	
00000000 F660 ONU-1:64	olt1 port OLT: 17/1 : ONU id: 64	
ZTEGC6F47869 F601 ONU-2:65	olt1 port OLT: 17/2 : ONU id: 65	
(niezarejestrowane)	olt1 port OLT: 4/4 : ONU id: 1	
DB24B34C272D (niezarejestrowane)	olt1 port OLT: 4/4 : ONU id: 2	
ZTEGC12E2F16 F601 ONU-3:5	olt2 port OLT: 2/3 : ONU id: 5	
ZTEGC129A7A3 universalOnuType ONU-4:3	olt2 port OLT: 2/4 : ONU id: 3	
ZTEGC6F478D9 F601 ONU-6:21	olt2 port OLT: 2/6 : ONU id: 21	
ZTEGC40D23E3 F601 ONU-1:7	olt2 port OLT: 4/1 : ONU id: 7	
ZTEGC6F5525A F601 ONU-4:10	olt2 port OLT: 6/4 : ONU id: 10	
ZTEGC40C1254 F660 ONU-1:1	olt2 port OLT: 8/1 : ONU id: 1	
ZTEGC40EA5DE F601 ONU-1:21	olt2 port OLT: 8/1 : ONU id: 21	

[Dodaj]

i LMS automatycznie znajduje nowe urządzenie i bezpośrednio umożliwia zarejestrowanie ONU

Nowy GPON ONU

OLT: olt1 Port: 12/5

Nazwa: DB24B34C272D

Auto provisioning:

Profil usług: żaden

Model: 1601

Hasło: auto-learning

Opis ONU:

Numer seryjny: DB24B34C272D

Lokalizacja:

Klienci:

1.
2.
3.
4.
5.

Komputer:

oraz uruchomienie dostępu do Internetu.

LMS 1.11-git

- Lanserver
- Administracja
- Klienci
- Komputery
- VoIP
- Osprzęt sieciowy
- TV
- GPON ZTE
- » Lista OLT
- » Nowy OLT
- » Szukaj OLT
- » -----
- » Wykryj ONU
- » ONU auto provisioning
- » Lista ONU
- » Nowy ONU
- » Szukaj ONU
- » -----
- » Lista modeli ONU
- » Nowy model ONU
- » -----
- » Lista kanałów TV
- » Nowy kanał TV
- » -----
- » Konfiguracja
- Sieci IP
- Finanse
- Dokumenty
- Hosting

Szukaj:

© 2001-2016 LMS Developer

GPON ONU DB24B34C272D (HG326UG)

DB24B34C272D (5395)

ONU ID: 33 **Gwarancja:** brak

Auto provisioning: tak Historia poziomu sygnału odbieranego na ONU / OLT:
[wykresy sygnałów](#)

Profil usług: internet-bridge-hg

Model: HG326UG

Hasło: (rejestracja w oparciu o numer seryjny)

Opis ONU:

Numer seryjny: DB24B34C272D

Klienci: 1. XXXXXXXXXX

Komputer: XXXXXXXXXX

Dane SNMP

Numer seryjny	DB24B34C272D
Model	HG326UG
Stan	working(3)
Powód deaktywacji	unknown(1)
Poziom sygnału odbieranego przez ONU	-25,38 dBm
Poziom sygnału nadawanego przez ONU	2,85 dBm
Poziom sygnału odbieranego przez OLT	-23,06 dBm
Odległość	5548
Temperatura PON	35 st. C
Wersja sprzętu	
Wersja oprogramowania	V1.1.3
Włączone od	2016-08-12 11:00:17

Dane pobrane w dniu 2016-08-12 11:37:18

Stan portów ONT (Ethernet):

Port	Stan administracyjny	Stan	Konfiguracja szybkości	Stan szybkości
1	unlock(1)	65535	auto(1)	65535

Po dodaniu urządzenia, LMS dzięki korzystaniu z protokołu SNMP, umożliwia nam dostęp do szczegółowych danych związanych z parametrami połączenia jak np. „Poziom sygnału odbieranego przez ONU”, „Poziom sygnału odbieranego przez OLT”, „Odległość” czy „Temperatura PON” itd.

Dane SNMP

Odśwież

Numer seryjny	DB24B34C272D
Model	HG326UG
Stan	working(3)
Powód deaktywacji	unknown(1)
Poziom sygnału odbieranego przez ONU	-25,38 dBm
Poziom sygnału nadawanego przez ONU	2,85 dBm
Poziom sygnału odbieranego przez OLT	-23,06 dBm
Odległość	5548
Temperatura PON	35 st. C
Wersja sprzętu	
Wersja oprogramowania	V1.1.3
Włączone od	2016-08-12 11:00:17

Jak widać, LMS świetnie obsługuje nowe końcówki z serii EXTRALINK TYTAN GPON/4GE/POTS/WIFI, co bardzo upraszcza pracę administratorów oraz instalatorów.

Jest to bardzo pomocne rozwiązanie, bo we wcześniejszych wersjach LMS-a, niestety nie było takiego wsparcia i trzeba było każdą końcówkę rejestrować ręcznie na OLT ZTE C300 w następujący sposób:

```
olt1. ██████████.pl(config-if)#show pon onu uncfg
OltIndex          Model          Ver           SN
-----
gpon-olt_1/12/5   N/A            V1.1.3        DB24B34C272D
```

```
olt1(config-if)# onu 1 type HG326UG sn DB24B34C272D
olt1(config-if)#exit
```

```
olt1(config)#interface gpon-onu_1/12/5:1
```

```
olt1(config-if)#tcont 1 profile 100M
```

```
olt1(config-if)#gemport 1 unicast tcont 1
```

```
olt1(config-if)#service-port 1 user-vlan 1000 vlan 1000
```

```
olt1(config)#show running-config interface gpon-onu_1/12/5:1
Building configuration...
```

```
!
interface gpon-onu_1/12/5:1
  tcont 1 profile 100M
  gemport 1 unicast tcont 1 dir both
  switchport mode hybrid vport 1
  service-port 1 vport 1 user-vlan 1000 vlan 1000
!
end
```

```
olt1(config)#show onu r config gpon-onu_1/12/5:1
pon-onu-mng gpon-onu_1/12/5:1
!
```

```
olt1(config)#pon-onu-mng gpon-onu_1/2/1:1
```

```
olt1(gpon-onu-mng)#service internet gemport 1 vlan 1000
```

```
olt1(gpon-onu-mng)#exit|
```

```
olt1(config)#show gpon onu state
```

OnuIndex	Admin State	OMCC State	O7 State	Phase State
gpon-onu_1/12/5:1	enable	enable	operation	working

Zarówno poprzez LMSa jak i bezpośrednio z OLTa rejestracja ONU przeływa bardzo wygodnie oraz intuicyjnie. Na końcówce klienckiej **EXTRALINK TYTAN** po poprawnym skonfigurowaniu interfejsu WAN możemy zobaczyć następujące informacje:



Device Info

Summary

WAN

Statistics

Route

ARP

DHCP

Voice

Optic

Advanced Setup

Wireless

Voice

Diagnostics

Management

Logout

Device Info

Product Name	GPON HGU
Description	ONT411
MAC Address	e067b348194a
Serial Number	DB25b348194a
Hardware Version	V1.2
Software Version	V1.1.3
Type ID	V201X000
Build Timestamp	160630_1551
ONT Registration status	O5 (Operation state)
ONT ID	5
Voice Protocol	SIP
Uptime	0D 0H 37M 58S

This information reflects the current status of your WAN connection.

LAN IPv4 Address	192.168.100.1
Default Gateway	veip0.1
Primary DNS Server	202.96.128.166
Secondary DNS Server	202.96.134.133
LAN IPv6 ULA Address:	
Default IPv6 Gateway:	veip0.1

W ramach podsumowania, **EXTRALINK TYTAN GPON/4GE/2POTS/WIFI** dzięki kompatybilności z systemem LMS, bardzo dużym możliwościom przysyłania danych zarówno drogą kablową jak i bezprzewodową oraz znakomitej cenie jest idealnym urządzeniem klienckim do zastosowań w sieciach FTTH/FTTO.

7. Funkcjonalność (interfejs www).

Interfejs www **EXTRALINK TYTAN GPON/4GE2POTS/WIFI** jest bardzo przejrzysty, a poszczególne opcje konfiguracji poukładane są w bardzo intuicyjny sposób.

Jedynie co wymaga uwagi to opcja „**Port Binding**” nazwana tutaj jako „**Interface Grouping**”.

Device Info

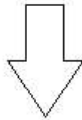
Advanced Setup 1

- WAN
- LAN
- NAT
- Firewall
- Parental Control
- Quality of Service
- Routing
- DNS
- UPnP
- DNS Proxy
- Interface Grouping** 2
- Multicast
- Wireless
- Voice
- Diagnostics
- Management
- Logout

INTERFACE GROUPING

Group Name	Remove	WAN Interface	LAN Interface	DHCP Vendor IDs
Default		veip0.1	eth0.0	
			eth1.0	
			eth2.0	
			eth3.0	
			wlan0	
			wl0_Guest80FGGU wl0.1	
			wl0_Guest80FGGU wl0.2	
			wl0_Guest80FGGU wl0.3	

3



Group Name

WAN Interface

Grouped LAN Interfaces

Available LAN Interfaces

eth0.0

eth1.0

eth2.0

eth3.0

wlan0

wl0_Guest80FGGU|wl0.1

wl0_Guest80FGGU|wl0.2

wl0_Guest80FGGU|wl0.3



Automatically Add Clients With the following DHCP Vendor IDs

Oto kilka przydatnych funkcji, w które wyposażony jest TYTAN:

NAT -- Virtual Servers (Port Forwarding)

Use Interface

Service Name

Select a Service

Custom Service Custom Service:

Server IP Address

External Port Start	External Port End	Protocol	Internal Port Start	Internal Port End
		TCP		
		TCP		
		TCP		
		TCP		
		TCP		
		TCP		
		TCP		
		TCP		
		TCP		
		TCP		
		TCP		
		TCP		
		TCP		

PORT TRIGGERING

Use Interface

Application Name

Select an application

Custom application

Trigger Port Start	Trigger Port End	Trigger Protocol	Open Port Start	Open Port End	Open Protocol
		TCP			TCP
		TCP			TCP
		TCP			TCP
		TCP			TCP
		TCP			TCP
		TCP			TCP
		TCP			TCP
		TCP			TCP
		TCP			TCP
		TCP			TCP
		TCP/UDP			TCP/UDP
		TCP			TCP
		UDP			UDP

Apply/Save

MAC FILTERING

Create a filter to identify the MAC layer frames by specifying at least one condition below. If multiple conditions are specified, all of them take effect. Click "Apply" to save and activate the filter.

Protocol Type

Destination MAC Address

Source MAC Address

Frame Direction

WAN Interfaces (Configured in Bridge)

LAN<=>WAN

LAN<=>WAN

WAN=>LAN

LAN=>WAN

URL FILTERING

Enter the URL address and port number then click "Apply/Save" to add the entry to the URL filter.

URL Address:

Port Number: (Default 80 will be applied if leave blank.)

ACCESS TIME RESTRICTION

username:

Browser's MAC Address

Other MAC Address

Days of the week	Mon	Tue	Wed	Thu	Fri	Sat	Sun
Click to select	<input type="checkbox"/>	<input type="checkbox"/>	<input type="checkbox"/>	<input type="checkbox"/>	<input type="checkbox"/>	<input type="checkbox"/>	<input type="checkbox"/>

Start Blocking Time (hh:mm)

End Blocking Time (hh:mm)

VOICE

Global parameters **Service Provider 0**

Voice -- SIP configuration

Enter the SIP parameters and click Start/Stop to save the parameters and start/stop the voice application.

Locale selection* (Note: Requires the SIP client to be stopped and then started to take effect)

SIP Domain name*:

Dialplan

Use SIP Proxy
 SIP Proxy
 SIP Proxy Port

Use SIP Outbound Proxy
 SIP Outbound Proxy
 SIP Outbound Proxy Port

Use SIP Registrar
 SIP Registrar
 SIP Registrar Port

SIP Account	0	1
Enabled	<input checked="" type="checkbox"/>	<input checked="" type="checkbox"/>
Extension	<input type="text" value="1001"/>	<input type="text" value="2001"/>
Display name	<input type="text"/>	<input type="text"/>
Authentication name	<input type="text"/>	<input type="text"/>
password	<input type="text"/>	<input type="text"/>
Physical Terminal Assignment	<input checked="" type="checkbox"/> FXS 0 <input checked="" type="checkbox"/> FXS 1	<input checked="" type="checkbox"/> FXS 0 <input checked="" type="checkbox"/> FXS 1
Preferred plme	<input type="text" value="20"/> ▾	<input type="text" value="20"/> ▾
Preferred codec 1	<input type="text" value="G.711ALaw"/> ▾	<input type="text" value="G.711ALaw"/> ▾
Preferred codec 2	<input type="text" value="G.711MuLaw"/> ▾	<input type="text" value="G.711MuLaw"/> ▾
Preferred codec 3	<input type="text" value="G.723.1"/> ▾	<input type="text" value="G.723.1"/> ▾
Preferred codec 4	<input type="text" value="G.726_24"/> ▾	<input type="text" value="G.726_24"/> ▾
Preferred codec 5	<input type="text" value="G.726_32"/> ▾	<input type="text" value="G.726_32"/> ▾
Preferred codec 6	<input type="text" value="G.729a"/> ▾	<input type="text" value="G.729a"/> ▾